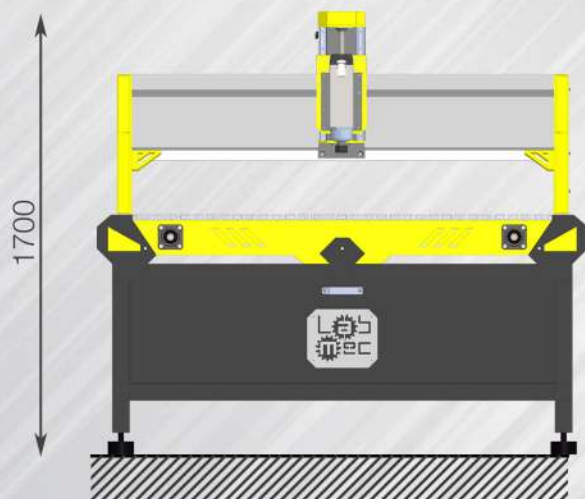


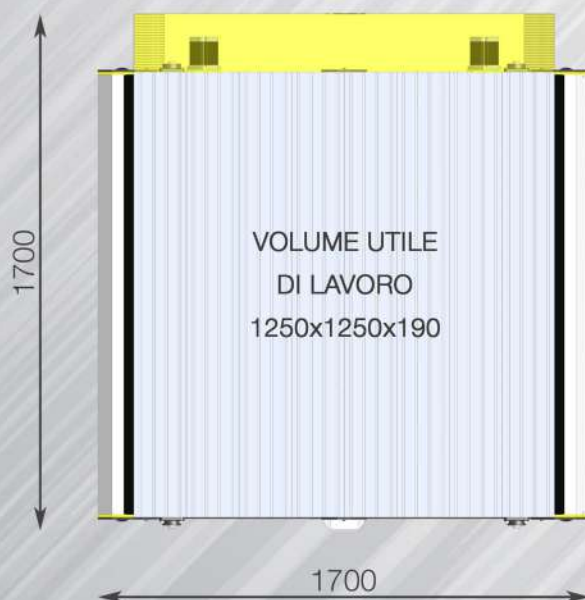


Ingombro	mm	1700x1700x1700
Piano utile di lavoro	mm	1250x1250x190
Passaggio ponte	mm	190
Peso	kg	550
Velocità di punta	mm/min	20.000
Risoluzione	mm	0.01
Alimentazione elettrica	Volt	220

PIANO VERTICALE



PIANO ORIZZONTALE



EQUIPAGGIAMENTO STANDARD

TRASMISSIONE

- MOTORI STEPPER SERVOASSISTITI CON ENCODER;
- GUIDE LINEARI A RICIRCOLO DI SFERE AUTOLUBRIFICANTI;
- VITI TEMPRATE A RICIRCOLO DI SFERE AUTOLUBRIFICANTI;
- DOPPIA VITE MOTORIZZATA SU ASSE Y;
- DOPPIO CUSCINETTO RADIALE ED ASSIALE SU OGNI VITE;
- TRASMISSIONE CON RINVIO A CINGHIA.

STRUTTURA

- PIANO IN ALLUMINIO STRUTTURALE SPESSORATO CON CAVE A SEZIONE T;
- CARTERIZZAZIONE TOTALE DI SICUREZZA E PROTEZIONE;
- VANO SOTTOBANCO RICHIUDIBILE;
- SMORZATORI ANTIVIBRANTI;
- SPAZZOLE LINEARI DUST PROOF SU ASSE Y;
- ILLUMINAZIONE LED PASSAGGIO PONTE.

ELETTRONICA

- POSTAZIONE DI CONTROLLO A BORDO MACCHINA CON PC E BOX DI CONTROLLO;
- ELETTROMANDRINO PROFESSIONALE CON CUSCINETTI REGGISPINTA;
- ACCENSIONE ELETTROMANDRINO DA SOFTWARE CNC;
- FINECORSA ELETTROMECCANICI SU ASSI X, Y E Z;
- LIMITI SOFTWARE SU ASSI X, Y E Z;
- EMERGENZA AUTOMATICA PER ALLARMI CNC;
- CONNETTORE PER MESSA A TERRA;
- PULSANTE DI ARRESTO DI EMERGENZA;
- SOFTWARE PER GESTIONE CNC.

ACCESSORI

- CHIAVE ER PER ELETTROMANDRINO;
- SQUADRETTI IN ACCIAIO PER STAFFAGGIO PEZZO.

OPTIONAL

- IMPIANTO DI ASPIRAZIONE TRUCIOLI;
- MOTORI BRUSHLESS SERVOASSISTITI CON ENCODER;
- PIANO O VENTOSE ASPIRANTI PERSONALIZZATE;
- ELETTROMANDRINO A SISTEMA CAMBIO UTENSILI AUTOMATICO PRESSURIZZATO CON MAGAZZINO CONI PORTAUTENSILI;
- QUARTO ASSE ROTATIVO INTERPOLATO CON CONTROPUNTA;
- TASTATORE PER AZZERAMENTO AUTOMATICO UTENSILI;
- PALPATORE 5 ASSI PER RILIEVO TRIDIMENSIONALE;
- IMPIANTO AUTOMATICO DI INGRASSAGGIO CORPI MECCANICI;
- SISTEMA LIQUIDO REFRIGERANTE CON NEBULIZZATORE;
- JOYSTICK WIRELESS;
- LAMA OSCILLANTE PER TAGLIO TANGENZIALE;
- SISTEMA A DOPPIO PUNTATORE LASER;
- LASER PER INCISIONE E TAGLIO;
- CABINA INSONORIZZATA DI SICUREZZA.